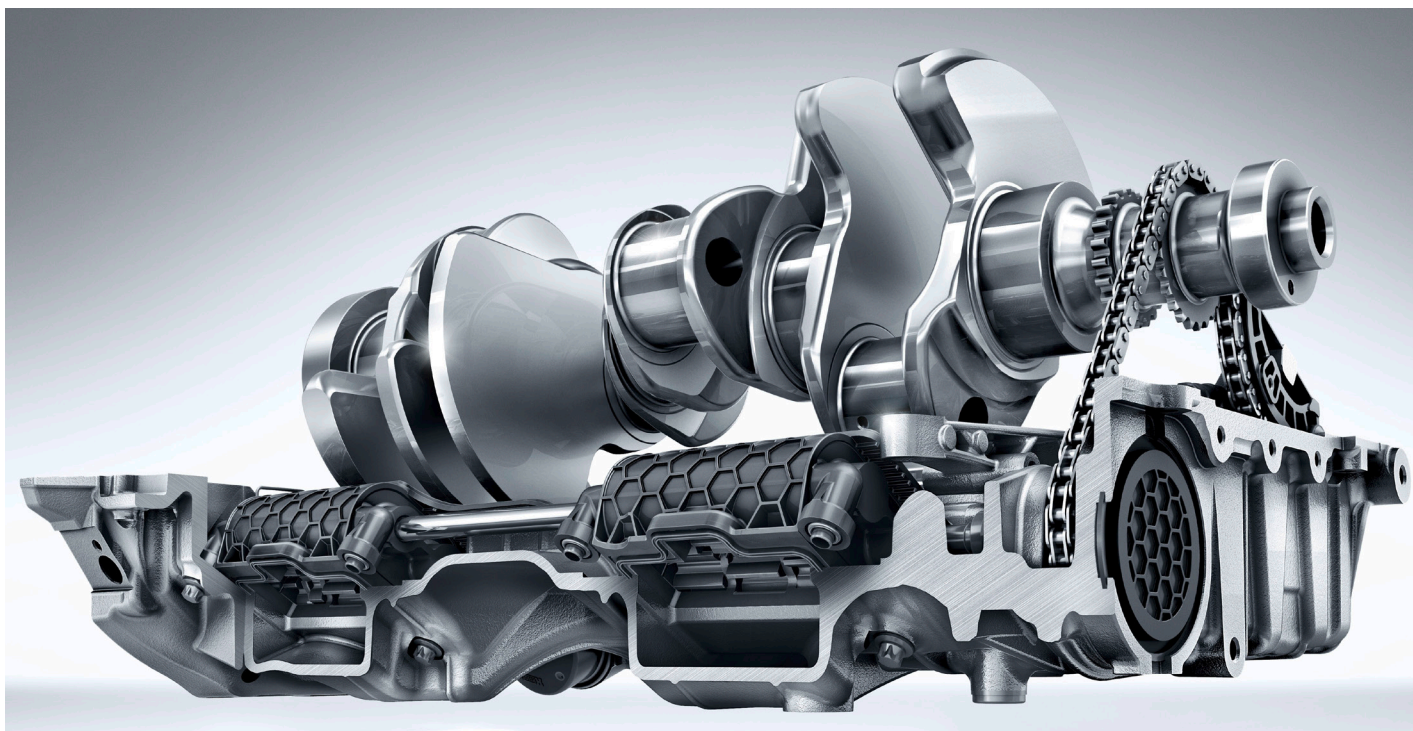


Schmierstoffe und -systeme

Die Herausforderung Öl

Welcher Antrieb in einem modernen Fahrzeug eingesetzt wird, ist relevant für das Schmiersystem und den dafür verwendeten Schmierstoff. Vom Verbrennungsmotor über den E-Antrieb via Antriebsstrang bis zum Rad: Schmierstoffe sorgen für lange Lebensdauer der Aggregate. Die Anforderungen sind in den vergangenen Jahren gestiegen und die Werkstattmitarbeitenden bei der Auswahl des Schmiermittels gefordert. **Andreas Senger**



Modernste Verbrennungsmotoren weisen enorme Brennraumspitzendrücke (> 200 bar) auf. Die Kurbelwellenhauptlager und der Schmierstoff sind gefordert. Foto: Mercedes-Benz

Die innere Reibung des Verbrennungsmotors zu reduzieren, gilt als eine der Schlüsseltechnologien, um den Verbrauch und damit die CO₂-Emissionen zu senken. Dabei wird mittels Downsizings die Anzahl der Zylinder reduziert. Waren vor Jahren noch meist Vierzylinder-Reihenmotoren verbaut, werden heute vermehrt Dreizylindertriebwerke eingesetzt. Um die immer schwerer werdenden Neufahrzeuge anzutreiben, verpassen die Entwickler den Motoren Aufladungssysteme, um auch aus kleinen Hubräumen hohe Drehmomentwerte und Leistungen zu realisieren.

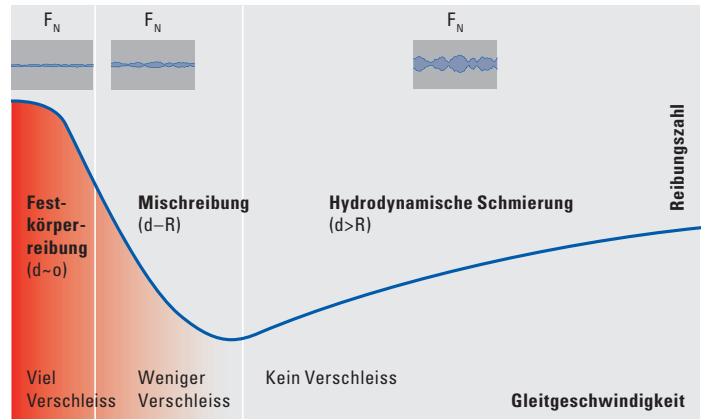
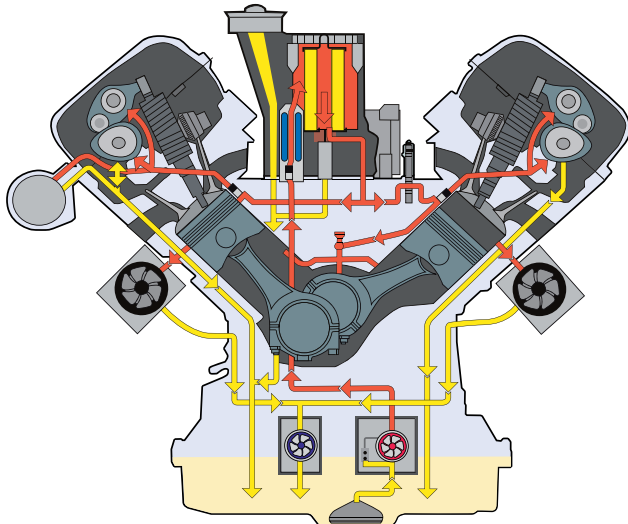
Die Brennraumspitzendrücke jenseits der 200 bar fordern nicht nur Kolben, Kolbenbolzen, Pleuel und Kurbelwelle, sondern insbesondere die Abdichtung der beweglichen Teile und die Gewährleistung der Festigkeit. Auf ein Kurbelwellenhauptlager wirken heute viel höhere Kräfte als noch vor der Downsizing-Zeit;

entsprechend müssen die Lager dimensioniert, aber auch die Schmierung unter allen Betriebszuständen gewährleistet sein.

Modernste Schmiermittelsysteme nutzen den regelbaren Motorölvolumenstrom bei variablen Ölpumpen. Diese werden konventionell meist direkt von der Kurbelwelle angetrieben (im Hauptbild rechts mittels Kettentrieb), um eine hohe Ausfallsicherheit zu gewährleisten. Weil die Pumpe mit Kurbelwellendrehzahl und der entsprechenden fixen Übersetzung aufgrund der Kettenräder angetrieben wird, erlaubt eine Verstelleinrichtung, bei niedrigen Drehzahlen mehr Ölvolumen pro Umdrehung zu fördern und damit den erforderlichen Schmierdruck bereits bei niedrigen Motordrehzahlen zu realisieren. Bei mittleren und hohen Drehzahlen wird das Fördervolumen kontinuierlich verkleinert. Um den Verbrauch und damit die CO₂-Emissionen möglichst ge-

ring zu halten, wird ein Downsizingmotor mit tiefsten Drehzahlen betrieben. Ohne den Einbau von variablen Ölpumpen könnte eine ausreichende Schmierung im kompletten Triebwerk nicht sichergestellt werden.

Ziel der Schmierung ist, dass schon ab Motorstart genügend Öl gefördert wird, um von der Festkörper- und Mischreibung raschmöglichst zur hydrodynamischen Schmierung zu wechseln. Bei stehendem Motor steht die Kurbelwelle auf den Hauptlagerschalen auf. Die Festkörper- und Mischreibung bedeutet, dass beim Anlassvorgang im ersten Moment die Kurbelwellenlageroberfläche sich mit der Oberfläche der Lagerschale berührt. Es entstehen winzige Reibschweisspunkte, die einen Metallabrieb bewirken.



F_N = Normalkraft
 R = Oberflächenrauheit
 d = Abstand zwischen Grund- und Gegenkörper (bspw. Kurbewelle und Hauptlager)

Schmiersysteme für Verbrennungsmotoren haben sich in den vergangenen Jahrzehnten gewandelt und sind komplexer geworden (volumenregelte Ölpumpe, aufwändige Wärmetauscher und Filtration). Foto: Basis Fuchs Schmierstoffe

Ohne Öl drückt der Motor mit Festkörper und Mischreibung. Erst wenn genügend Öl zu den Schmierzellen gelangt, sorgt die hydrodynamische Schmierung für einen verschleißfreien Betrieb. Foto: Basis Fuchs Schmierstoffe

Erst wenn genügend Öl zur Schmierzelle gefördert wird, schwimmt die Kurbelwelle analog dem Reifen beim Aquaplaning auf. Durch die Drehung der Kurbelwelle (dynamisch) und dem zwischen den Bauteilen aufgestauten Schmierölfilm (hydro) wird der Verschleiß bei der hydrodynamischen Schmierung eliminiert. Die Reibenergie oder der Verlust reduziert sich auf die innere Reibung des Öls. Diese Viskosität gilt als wichtiger Richtwert bei der Auswahl des Motoröls. Die Zahlenkombination 5W-30 auf Basis der SAE-Norm zeigt an, bis zu welchem Temperaturbereich das Öl im Winter (5W) und im Sommer ausreichende Schmiereigenschaften aufweist. Aktuelle Motoren verlangen meist ein sehr dünnflüssiges Öl.

5W-30
Motoröl für Benzin- und Dieselfahrzeuge **LONGLIFE III**

Spezifikationen und Freigaben / Specifications and approvals / Specifiche e autorizzazioni / Especificaciones y autorizaciones / Especificações e autorizações:
 ACEA C3; API SP; BMW Longlife-04; MB-Freigabe 229.31/229.51; Porsche C30; VW 504 00/507 00.

LIQUI MOLY empfiehlt dieses Produkt zusätzlich für Fahrzeuge bzw. Aggregate, für die folgende Spezifikationen oder Originalersatzteilnummern gefordert werden:
 ACEA C2; BMW Longlife-01/-01 FE (bis MJ 2018)*; Fiat 9.55535-S1/-S3; VW 500 00/501 01/502 00/ 503 00/503 01/505 00/ 505 01/506 00/506 01 (Ausnahme R5 und V10 TDI-Motoren vor 6/2006).

*nur zulässig für BMW Ottomotoren ohne Partikelfilter im Gebiet der EU einschließlich Norwegen, Schweiz und Liechtenstein.

1le
 START STOP
 BENZIN DIESEL

Den Öl-Spezifikationen müssen im Werkstattalltag höchste Aufmerksamkeit geschenkt und die verschiedenen internationalen Normen sowie Herstellervorgaben erfüllt werden. Foto: Liqui Moly

Eine weitere Kategorisierung wird mit der ACEA-Norm beschrieben. Die europäischen Automobilhersteller haben hier Mindestqualitätsanforderungen auch punkto Abgasnachbehandlungssysteme definiert, welche mit Buchstabencodes und Zahlen versehen sind. Im Beispiel rechts wird die ACEA-Norm C3 und C2 erfüllt.



Die Forschung und Analyse sorgt für immer innovativere Additivierungen. Foto: Fuchs Schmierstoffe



Computergesteuerte Produktionsanlagen sorgen für präzise Ölmischungen. Foto: Panolin

Fortsetzung Seite 16

seit 1964 **CORTELLINI & MARCHAND AG** **061 312 40 40**
 Rheinfelderstrass 6, 4127 Birsfelden

Der umfassendste **Auto-Steuergeräte-Reparatur-Service** von Cortellini & Marchand AG.
www.auto-steuergeraete.ch

Sie suchen, wir finden – Ihr Suchservice für **Auto-Occasionsteile**
www.gebrauchte-fahrzeugteile.ch

Neu: FGS, der Anhänger mit Liftachse und 100%-Achsausgleich
Nutzlast bis 2,9 t

Autotransport-Anhänger und Aufbauten
 Besuchen Sie unsere Ausstellung oder verlangen Sie eine Vorführung.
 Auch in Kommunalausführung lieferbar.

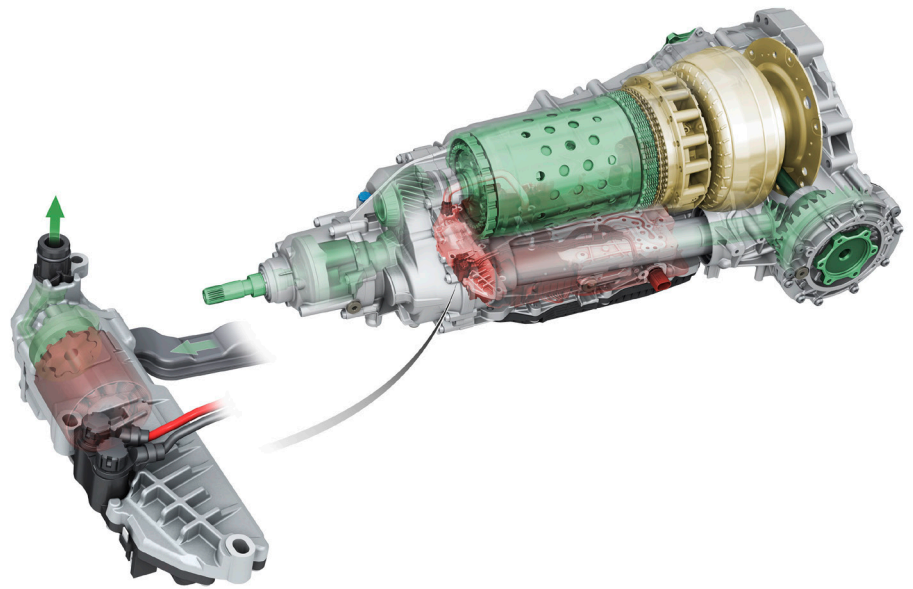
T&W Technik
 Dammstrasse 16, 8112 Otelfingen
 Tel. 044 844 29 62
www.fgs-fahrzeuge.ch

Die amerikanische API-Norm ist als dritte Angabe ebenfalls als Qualitätsstandard definiert und gibt mit einer Buchstaben-Kombination an, welche Mindestanforderungen das Motorenöl bietet. Ein Ölproduzent ist also gefordert, drei Hauptnormen zu beachten und umzusetzen. Immer wichtiger wird eine vierte Vorgabe: Die Herstellervorgaben. Wie im Beispiel dargestellt, werden Vorgaben von Automobilherstellern erwähnt. Diese sind von den OEM vorgegeben und müssen beim Ölmischen mit der entsprechenden Additivierung (Zusatzstoffe) erfüllt werden.

In der Wartung von Fahrzeugen gilt es aber längst nicht mehr, nur die Motoröl-Spezifikationen einzuhalten. Modernste Technik wie Start-Stopp-Systeme, Segelfunktion, Doppelkupplungsgetriebe, Drehmomentwandlerautomatik mit Hybridisierung usw. erfordern ebenfalls immer neue und spezialisiertere Schmierstoffe. Elektrisch betriebene Ölpumpen im Getriebe (mit 48-Volt-Elektroantrieb, im rechtstehenden Beispiel Drehmomentwandlergetriebe) versorgen die Lamellenkupplungen auch bei stillstehendem Verbrennungsmotor vor der Ampel mit Öldruck, damit die eingelegte Getriebestufe oder ein allfälliger Gangwechsel auch ohne Antrieb der Getriebeingangswelle realisiert werden kann.

Neue Antriebsformen wie Elektroantrieb bedürfen ebenfalls einer Schmierung. Die E-Motoren drehen teilweise über 16 000 U/min und die Lagerung der Rotoren müssen entweder mittels Fett oder sogar mittels Flüssigöl versorgt werden. Bei Hochvoltkomponenten kommen dabei immer elektrisch nichtleitende Fette und Öle zum Einsatz, um die Isolation der sich bewegenden Aggregate zu gewährleisten. Die Antriebsstrangteile der drehmomentstarken E-Antriebe sind mit den höheren Zahnflankenkräften ebenfalls deutlich mehr belastet und spezielle Getriebe- und Ausgleichsgetriebeöle kommen zum Einsatz.

Für die Werkstattmitarbeitenden bedeutet dies, die Herstellervorgaben konsequent umzusetzen. Wird ein nicht passendes Öl bei der Wartung eingefüllt, kann dies schwerwiegende Folgen für die Mechanik haben. Auch der Garagist ist gefordert, die Lagerbewirtschaftung mit den verschiedenen Ölen zu optimieren und zu priorisieren, welche Schmiermittel im Betrieb vorrätig und in welcher Menge verfügbar sein sollen. Die Spreizung der Fahrzeugantriebe mit alternativen Antriebsformen fordert zusätzlich heraus. Während bei der



Auch in der Getriebesteuerung werden vermehrt Schmier-systeme eingesetzt, die elektrisch angetrieben werden, um Start-Stopp-Systeme zu ermöglichen oder den Segelbetrieb. Foto: Audi



Das Öl filtern ist nur eine Aufgabe der komplexen Module. Auch die Kühlung und der Wärmeaustausch mit dem Kühlmittel sorgen für bessere Schmierleistung und geringeren Verschleiss. Foto: Mahle



Gelten bei vielen Automobilherstellern als Standard: Variable Ölpumpen, die über die Antriebsdrehzahl das geförderte Volumen und damit den Druck auch bei niedrigen Drehzahlen gewährleisten. Foto: Mahle

Verbrennermotorenwartung das Öl gewechselt werden muss, sind bei E-Antrieben eher auch die Ölfüllungen der Antriebskomponenten auszuwechseln. Dabei ist wichtig, nebst den Filtereinheiten auch wieder die korrekte Füllmenge zu beachten. Dies ist bei einigen Herstellern mit viel Aufwand verbunden: Welche Nachfüllschraube ist die Richtige und mit welchen Zusatzeinrichtungen (Füllrohre usw.) kann das Aggregat befüllt werden?

Im Aftersales gilt es einige Herausforderungen zu meistern. Wird zu viel oder zu wenig Schmierstoff verwendet, sind Schäden vorprogrammiert. Die optische Kontrolle auf Leckagen (undichte Simmerringe usw.) gehört noch zu den einfacheren Aufgabenstellungen. Und alle Werkstattmitarbeitenden müssen sich bewusst sein, dass die Spezialöle oft sehr teuer sind und nicht verschwendet werden dürfen. Der Kunde wird bei der Rechnungsstellung hellhörig bei hohen Ölkosten und fragt dann eher nach, warum ein

so teures Öl in der angegebenen Menge notwendig war.

Auch in Forschung und Entwicklung geht den Tribologie- und Chemiespezialisten die Arbeit noch lange nicht aus. Neue Antriebsformen und Triebstränge sind Antreiber für Innovationen. Die Additivierung wie Polymere (Viskositätsverbesserer), Detergentien (Korrosionsschutz, pH-Neutralität), Dispersants (Ablagerungen in Schwebelage halten), Antiwear (Verschleisschutz), Antioxidationen (Verhinderung von Schlamm und Ablagerungen), Schaumverhinderer, Reibungsoptimierer und andere Stoffe sind die Stellschrauben von Neuentwicklungen. Hier sind auch einige Schweizer Schmierölanbieter mit eigenen Laboren aktiv und innovativ. In der Produktion gilt es, selbst Kleinstmengen von Additiven im richtigen Verhältnis beizumischen, um die Qualität und damit die Lebensdauer der Aggregate hochzuhalten. <